

■ Электродвигатели постоянного тока серии 5П габаритов 100-160

Электродвигатели серии **5П** типа **5ПБ100-5ПБ160** и **5ПН132-5ПН160** предназначены для работы в регулируемых электроприводах, питаемых от полупроводниковых преобразователей, в том

числе в приводах, оснащенных системами автоматического управления, контроля и диагностики с применением микропроцессорной техники.

Структура условного обозначения:

5П	→	— обозначение серии машины;
Х	→	— степень защиты и способ охлаждения:
	Б	— закрытое IP44 с естественным охлаждением IC4A1A0,
	Н	— защищенное IP23 с самовентиляцией IC0A1;
XXX	→	— высота оси вращения в мм;
Х	→	— условная длина сердечника якоря:
	S, S1, M	— первая длина;
	S2, L	— вторая длина;
Г	→	— наличие тахогенератора*;
УХЛ4	→	— климатическое исполнение и категория размещения по ГОСТ 15150

* – выводы тахогенератора расположены на его корпусе

Основные параметры:

Типы и основные параметры основного исполнения двигателей габаритов 100-160 мм при напряжении на якоре 220 В и номинальной частоте вращения 1500 мин⁻¹ приведены в **табл. 19**. Типы и основные параметры модификаций двигателей приведены в **табл. 20** и **21**. Режим работы электродвигателей продолжи-

тельный S1 по ДСТУ EN 60034-1, ГОСТ IEC 60034-1. Электродвигатели допускают работу в режимах S2-S8 по ДСТУ EN 60034-1, ГОСТ IEC 60034-1 при условии, что среднеквадратичный ток за цикл не превышает номинальное значение. Возбуждение электродвигателей независимое 220 и 110 В.

Таблица 19

НОМИНАЛЬНЫЕ ПАРАМЕТРЫ ЭЛЕКТРОДВИГАТЕЛЕЙ ОСНОВНОГО ИСПОЛНЕНИЯ

Тип двигателя	Мощность, кВт	Напряжение, В	Ток, А	Частота вращения, мин ⁻¹	КПД, %
5ПБ100СУХЛ4	0,55	220	3,2	1500/1800	72,0
5ПБ100МУХЛ4	1,10	220	6,0	1500/1800	78,0
5ПБ112СУХЛ4	1,50	220	8,5	1500/3500	77,5
5ПБ112МУХЛ4	2,20	220	12,0	1500/3500	80,0
5ПБ132S1УХЛ4	3,15	220	17,0	1500/4000	82,0
5ПБ132S2УХЛ4	4,00	220	21,0	1500/4000	84,0
5ПБ160МУХЛ4	5,75	220	31,0	1500/3000	83,5
5ПБ160ЛУХЛ4	8,50	220	45,0	1500/3000	85,5



НОМИНАЛЬНЫЕ ПАРАМЕТРЫ МОДИФИКАЦИЙ ЭЛЕКТРОДВИГАТЕЛЕЙ ТИПА 5ПБ100- 5ПБ160

Тип двигателя	Мощность, кВт	Напряжение, В	Ток, А	Частота вращения, мин ⁻¹	КПД, %
5ПБ100СУХЛ4	0,37	220	2,3	1000/1250	68,5
	0,55	110	6,4	1500/2200	72,0
	0,55	220	3,2	1500/1800	72,0
	0,85	110	10,0	2200/2500	73,0
	0,85	220	5,0	2200/2200	73,0
5ПБ100МУХЛ4	0,75	220	4,3	1000/1000	76,0
	1,10	110	12,0	1500/2200	78,0
	1,10	220	6,0	1500/1800	78,0
	1,30	110	15,0	2200/2500	76,0
	1,30	220	7,3	2200/2200	77,5
5ПБ112СУХЛ4	1,00	220	6,0	1000/3000	73,6
	1,00	110	12,0	1000/3000	73,6
	1,50	220	8,5	1500/3500	77,5
	1,50	110	17,0	1500/3500	77,5
	2,00	220	11,0	2200/3500	78,5
	2,00	110	22,0	2200/3500	78,5
	2,50	220	14,0	3000/3500	78,5
	2,50	110	28,0	3000/3500	78,5
5ПБ112МУХЛ4	1,50	220	8,1	1000/3000	77,0
	1,50	110	16,3	1000/3000	77,0
	2,20	220	12,0	1500/3500	80,0
	2,20	110	24,0	1500/3500	80,0
	3,00	220	16,5	2200/3500	81,5
	3,00	110	33,0	2200/3500	81,5
	3,50	220	19,3	3000/3500	81,5
	3,50	110	39,0	3000/3500	80,0
5ПБ132S1УХЛ4	2,00	220	11,0	1000/3000	80,5
	2,90	110	32,0	1500/4000	81,5
	3,15	440	8,5	1500/3750	82,3
	3,15	220	17,0	1500/4000	82,0
	4,75	440	13,0	2240/4000	82,5
	4,75	220	25,6	2240/4000	82,5
	5,80	440	16,0	3070/4000	81,5
5ПБ132S2УХЛ4	2,90	220	15,5	1000/3000	82,5
	4,00	220	21,0	1500/4000	84,0
	4,00	440	10,6	1500/4000	84,0
	6,30	440	17,0	2200/4000	84,9
	6,30	220	33,0	2200/4000	84,9

Окончание таблицы 20

Тип двигателя	Мощность, кВт	Напряжение, В	Ток, А	Частота вращения, мин ⁻¹	КПД, %
5ПБ160МУХЛ4	3,75	220	21,0	1000/2500	82,0
	5,75	220	31,0	1500/3000	83,5
	5,75	440	15,5	1500/2500	84,0
	8,00	220	43,0	2200/3000	84,0
	8,00	440	21,5	2200/3000	84,0
	11,00	220	60,0	3000/3500	83,3
	11,00	440	30,0	3000/3500	83,7
5ПБ160ЛУХЛ4	5,75	220	30,0	1000/2500	84,0
	5,75	440	15,5	1000/1850	84,0
	8,50	220	45,0	1500/3000	85,5
	8,50	440	22,5	1500/2500	86,0
	11,00	220	60,0	2200/3500	85,5
	11,00	440	29,0	2200/3500	86,0
	15,00	220	79,0	3000/3500	85,2
	15,00	440	40,0	3000/3500	86,0

Электрические машины с самовентиляцией 5ПН160 изготавливаются по отдельным заказам с параметрами, согласованными Заказчиком с Изготовителем.

Таблица 21

НОМИНАЛЬНЫЕ ПАРАМЕТРЫ МОДИФИКАЦИЙ ЭЛЕКТРОДВИГАТЕЛЕЙ ТИПА 5ПН132

Тип двигателя	Мощность, кВт	Напряжение, В	Ток, А	Частота вращения, мин ⁻¹	КПД, %
5ПН132S1УХЛ4	6,0	220	32,0	1500/3500	84,0
	6,0	440	16,0	1500/3500	83,0
5ПН132S2УХЛ4	8,0	220	43,0	1500/3500	84,0
	8,0	440	21,5	1500/3500	84,0

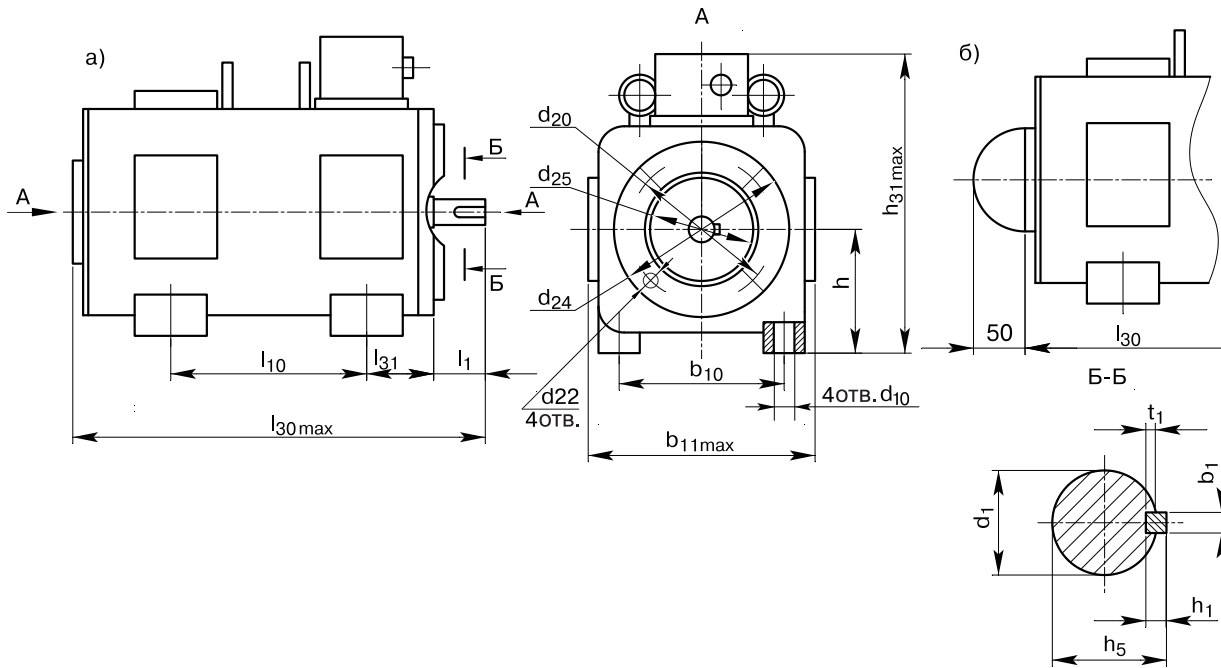


Рис. 14.1 Габаритно-установочные размеры электродвигателей 5ПБ100-112

Конструктивные исполнения:

- a) IM2181
- b) IM2181 с тахогенератором

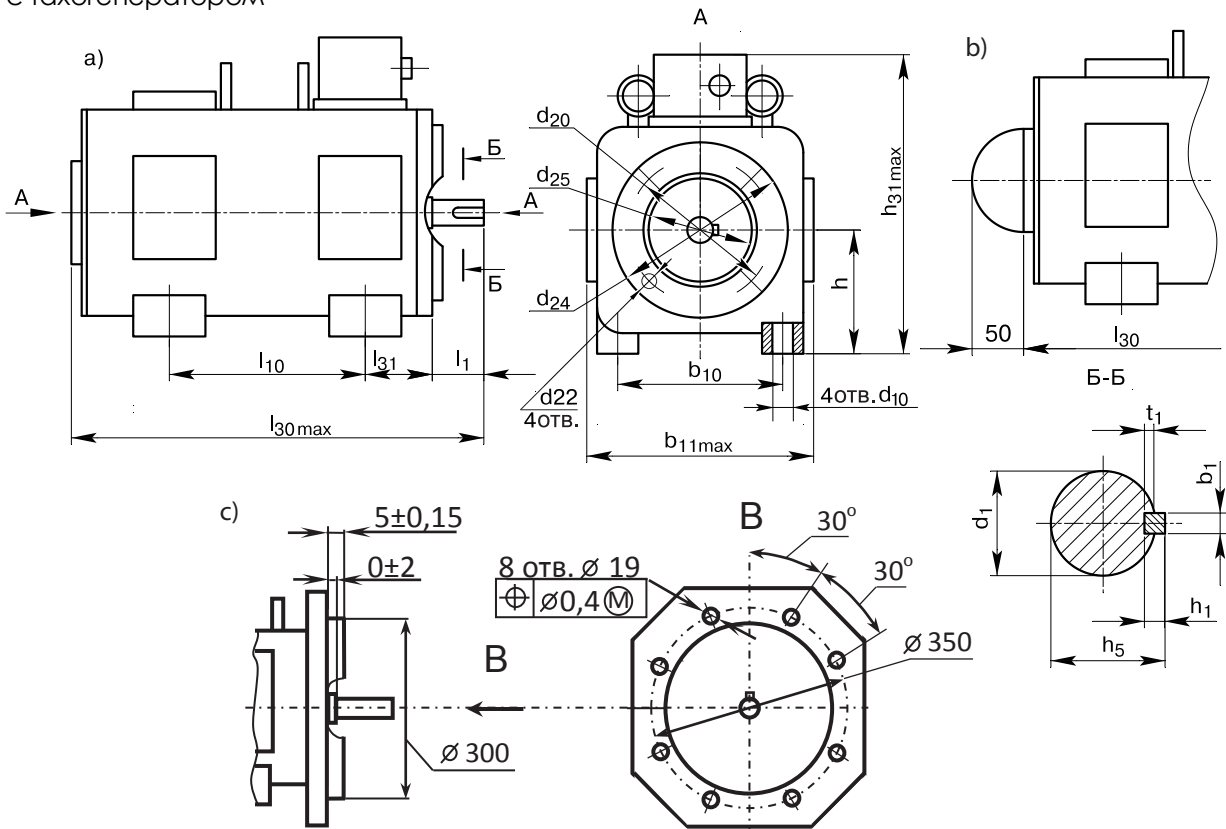


Рис. 14.2 Габаритно-установочные размеры электродвигателя 5ПБ132

Конструктивные исполнения:

- a) IM2101; IM2111; IM2131;
- b) IM2101; IM2111; IM2131 с тахогенератором;
- c) IM2001; IM2011; IM2031

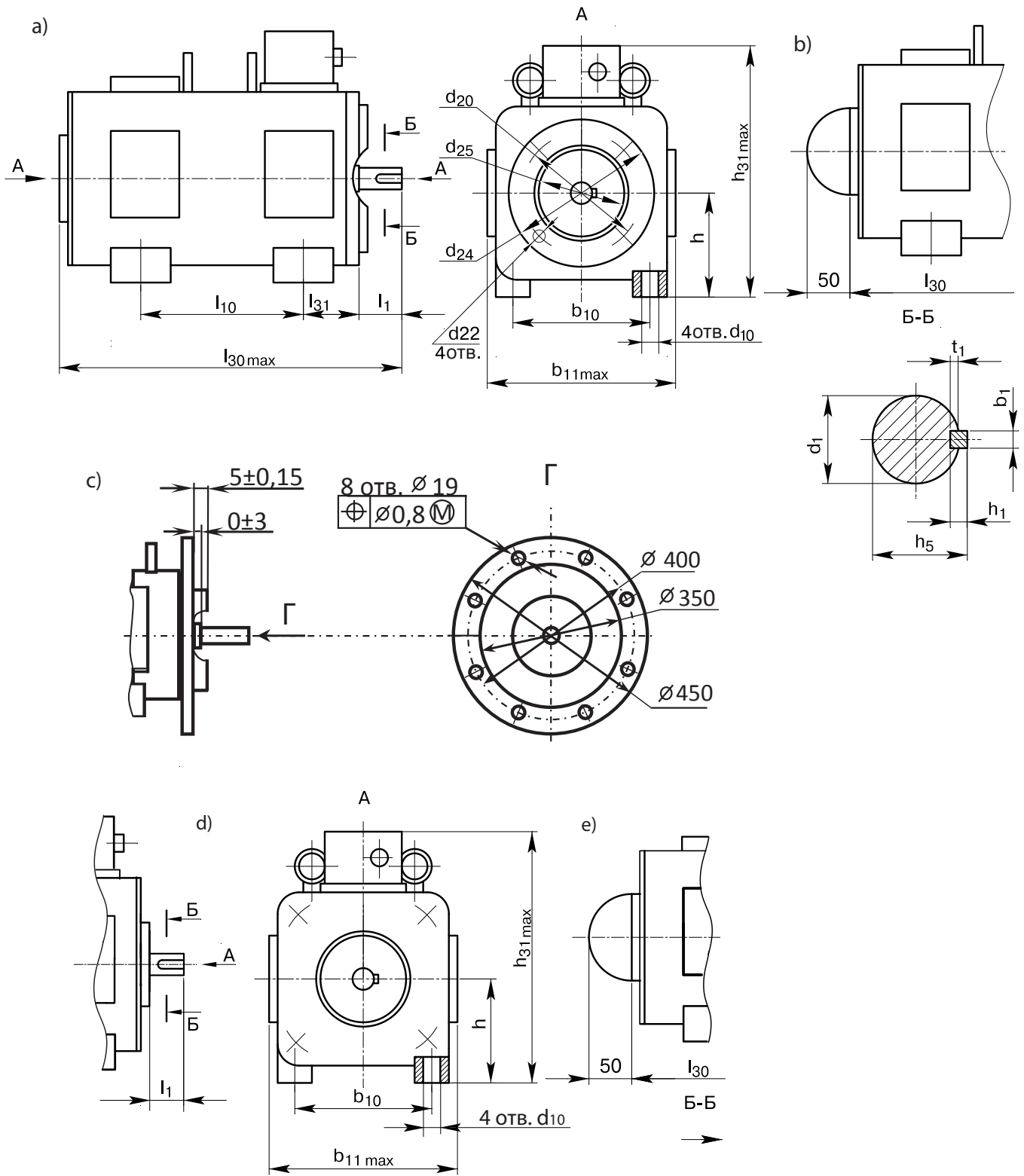


Рис. 14.3 Габаритно-установочные размеры электродвигателей 5PB160

Конструктивные исполнения:

- a) IM2181;
- b) IM2181 с тахогенератором;
- c) IM2081;
- d) IM1081;
- e) IM1081 с тахогенератором



Таблица 22

ГАБАРИТНО-УСТАНОВОЧНЫЕ РАЗМЕРЫ ЭЛЕКТРОДВИГАТЕЛЕЙ 5ПБ100-112

размеры в мм

Тип	b ₁	b ₁₀	b ₁₁	d ₁	d ₁₀	d ₂₀	d ₂₂	d ₂₄	d ₂₅	l ₁	l ₁₀
5ПБ100S	6	160	215	22	12	130	M8	160	110	50	210
5ПБ100M	6	160	215	22	12	130	M8	160	110	50	228
5ПБ112S	6	190	240	22	12	165	M10	200	130	50	228
5ПБ112M	6	190	240	22	12	165	M10	200	130	50	286

Тип	l ₃₀	l ₃₁	h	h ₁	h ₅	h ₃₁	t ₁	GD ² , кг·м ²	m, кг*
5ПБ100S	450	63	100	6	24,5	290	3,5	0,016	55
5ПБ100M	480	63	100	6	24,5	290	3,5	0,020	60
5ПБ112S	480	70	112	6	24,5	310	3,5	0,020	59
5ПБ112M	535	70	112	6	24,5	310	3,5	0,030	62

*Примечание - для электродвигателей без тахогенератора

Таблица 23

ГАБАРИТНО-УСТАНОВОЧНЫЕ РАЗМЕРЫ ЭЛЕКТРОДВИГАТЕЛЕЙ 5П132-160
ИСПОЛНЕНИЯ: IM2101; IM2111; IM1081; IM2181; IM2001; IM2011; IM2031; IM2081

размеры в мм

Тип	b ₁	b ₁₀	b ₁₁	d ₁	d ₁₀	d ₂₀	d ₂₂	d ₂₄	d ₂₅	l ₁	l ₁₀
5ПБ132S1; 5ПН132 S1	10	216	284	32	12	265	M16	□260	230	80	315
5ПБ132S2; 5ПН132S2	10	216	284	32	12	265	M16	□260	230	80	355
5ПБ160M	14	254	315	48	15	300	M16	□315	250	110	419
5ПБ160L	14	254	315	48	15	300	M16	□315	250	110	457

Тип	l ₃₀	l ₃₁	h	h ₁	h ₅	h ₃₁	t ₁	GD ² , кг·м ²	m, кг*
5ПБ132S1; 5ПН132S1	620	89	132	8	35,0	310	5,0	0,075	128
5ПБ132S2; 5ПН132S2	670	89	132	8	35,0	310	5,0	0,090	138
5ПБ160M	840	108	160	9	51,5	410	5,5	0,250	253
5ПБ160L	900	108	160	9	51,5	410	5,5	0,300	293

*Примечание - для электродвигателей без тахогенератора

ЗАМЕНА ЭЛЕКТРОДВИГАТЕЛЕЙ ТИПА 4ПБ 100 -180 НА ЭЛЕКТРОДВИГАТЕЛИ СЕРИИ 5ПБ 100 -160

Электродвигатели типа 4ПБМ112-180 продукции ОАО "Электромашина", г.Прокопьевск			
Тип	Мощность, кВт	Напряжение, В	Частота вращения, мин ⁻¹
4ПБМ112М	0,63	220	1060
	1,00	110	1550
	1,00	220	1550
	1,40	110	2240
	1,40	220	2300
4ПБМ112L	0,85	110	1000
	0,90	220	1060
	1,28	110	1500
	1,32	220	1500
	1,85	110	2180
	1,85	220	2240
	2,36	110	3150
	2,50	220	3250
4ПБМ132М	1,60	110	1180
	1,60	220	1030
	2,36	110	1500
	2,50	220	1600
	2,50	440	1600
	3,75	220	2500
	3,75	440	2240
	5,00	440	3150
4ПБМ132L	2,90	110	1450
	3,15	220	1450
	3,15	440	1550
	4,50	220	2300
	4,50	440	2300
	5,80	440	3070
4ПБМ160М	3,00	220	1060
	4,75	220	1600
	4,62	440	1550
	6,50	220	2240
	6,70	440	2240
	8,00	220	3070
	8,00	440	3350
4ПБМ160L	3,75	220	1030
	5,80	220	1600
	5,80	440	1600
	8,00	220	2180
	8,00	440	2180
	9,50	220	2650
	10,60	440	3000

Электродвигатели типа 5ПБ100-160 продукции АО "Электромашина", г. Харьков			
Тип	Мощность, кВт	Напряжение, В	Частота вращения, мин ⁻¹
5ПБ100М	0,75	220	1000
	1,10	110	1500
	1,10	220	1500
	1,30	110	2200
	1,30	220	2200
5ПБ112S	1,00	110	1000
	1,00	220	1000
	1,50	110	1500
	1,50	220	1500
	2,00	110	2200
	2,00	220	2200
	2,50	110	3000
	2,50	220	3000
5ПБ112М	1,50	110	1000
	1,50	220	1000
5ПБ132S1	2,90	110	1500
	3,15	220	1500
	3,15	440	1500
	4,75	220	2240
	4,75	440	2240
	5,80	440	3070
5ПБ132S1	2,90	110	1500
	3,15	220	1500
	3,15	440	1500
	4,75	220	2240
	4,75	440	2240
	5,80	440	3070
	5,80	440	3070
5ПБ160М	3,75	220	1000
	5,75	220	1500
	5,75	440	1500
	8,00	220	2200
	8,00	440	2200
	11,00	220	3000
	11,00	440	3000
	11,00	440	3000
5ПБ160М	3,75	220	1000
	5,75	220	1500
	5,75	440	1500
	8,00	220	2200
	8,00	440	2200
	11,00	220	3000
	11,00	440	3000



Электродвигатели типа 4ПБМ112-180 продукции ОАО "Электромашина", г.Прокопьевск			
Тип	Мощность, кВт	Напряже- ние, В	Частота вращения, мин ⁻¹
4ПБМ180М	5,00	440	1030
	7,10	220	1500
	8,00	440	1650
	10,00	220	2180
	10,00	440	2180
	11,80	220	2720
	12,20	440	3150

Электродвигатели типа 5ПБ100-160 продукции АО "Электромашина", г. Харьков			
Тип	Мощность, кВт	Напряже- ние, В	Частота вращения, мин ⁻¹
5ПБ160М	7,50	220	1000
	7,50	440	1000
	8,50	220	1500
	8,50	440	1500
	11,00	220	2200
	11,00	440	2200
	15,00	220	3000
	15,00	440	3000

Электродвигатели типа 4ПБМ100-112 производства ОАО "ПЗ МПТ", г. Псков			
Тип	Мощность, кВт	Напряже- ние, В	Частота вращения, мин ⁻¹
4ПВ100S1	0,37	220	1000
	0,55	110	1500
	0,55	220	1500
	0,75	110	2200
	0,75	110	2200
4ПБ100S2	0,60	220	1000
	0,75	110	1500
	0,75	220	1500
	1,10	110	2200
	1,10	220	2200
4ПБ100L1	0,60	220	1000
	1,10	110	1500
	1,10	220	1500
	1,30	110	2200
	1,30	220	2200
4ПБ112M1	0,75	110	1000
	0,75	220	1000
	1,30	110	1500
	1,30	220	1500
	1,50	110	2200
	1,50	220	2200
	2,20	110	3000
	2,20	220	3000
4ПБ112M2	1,00	110	1000
	1,00	220	1000
	1,50	110	1500
	1,50	220	1500
	2,20	110	2200
	2,20	220	2200

Электродвигатели типа 5ПБ100-112 производства АО "Электромашина", г. Харьков			
Тип	Мощность, кВт	Напряже- ние, В	Частота вращения, мин ⁻¹
5ПБ100S	0,37	220	1000
	0,55	110	1500
	0,55	220	1500
	0,85	110	2200
	0,85	220	2200
5ПБ100M	0,75	220	1000
	1,10	110	1500
	1,10	220	1500
	1,30	110	2200
	1,30	220	2200
5ПБ100M	0,75	220	1000
	1,10	110	1500
	1,10	220	1500
	1,30	110	2200
	1,30	220	2200
5ПБ112S2	1,00	110	1000
	1,00	220	1000
	1,50	110	1500
	1,50	220	1500
	2,00	110	2200
	2,00	220	2200
	2,50	110	3000
	2,50	220	3000
5ПБ112S	1,00	110	1000
	1,00	220	1000
	1,50	110	1500
5ПБ112M	3,00	110	2200
	3,00	220	2200